

Modüler Pişirme Ekipmanları 700XP PowerGrill-Gazlı Setüstü HP Barbekü, Yarım Modul

SIRA # _____

MODEL # _____

ADI # _____

SIS # _____

AIA # _____



371042 (E7GRGDGC0P)

Endüstriyel Powergrill-Gazlı Set Üstü HP barbekü, pişirme yüzeyinde max.350° C sıcaklık, çift taraflı döküm ızgaralı, radyan ısıtma, paslanmaz brülörlü - 400 mm

Özellikler

Sıra No. _____

Ön, arka ve yan paneller Scotch Brite paslanmaz çeliktir. 1,5 mm kalınlıkta üst tabla da AISI 304'dür. Yüksek verimli paslanmaz çelik brülörler (7kW), alev söndüğünde gazı kesen emniyet tertibatına sahiptir. Radyan ısıtma sistemi. LPG veya doğal gazla çalışır. Korumalı pilot alevi vardır. Kontrol düğmeleri metaldir, özel tasarımları sayesinde kenarlarından su sızdırmaz. Döküm demir pişirme ızgarası kolayca yerinden çıkarılıp temizlenebilir. Her brülör için bir adet cihazın tüm derinliğince uzanan yağ çekmecesi. Lazer kesimle oluşturulmuş 90° açılı yan kenarlar yanyana gelen üniteler arasında açıklık bırakmaz, kir toplanmasına imkan vermez. Cihazın arkasındaki servis kanalı montaj işlemini kolaylaştırır, hortum, boru ve kablo gibi bağlantı parçalarını korur. Suya karşı koruma sınıfı IPX4'dür. Alt dolap, köprü suportu veya konsol sistemi üzerine monte edilebilir.

Ana Özellikler

- Cihazlar önü açık alt dolap, köprü suportları veya konsol sistemi üzerine monte edilir.
- Paslanmaz çelik brülörler optimal yanışlıdır; alev söndüğünde gazı kesen emniyet aygıtı ve korumalı pilot alevi vardır.
- AISI 441 paslanmaz çelik yansıtıcı kalkanlar, radyanların altında konumlandırılmıştır; bu sayede brülörlerin tıkanmasını önler, ani alev yükselmelerini minimize eder ve eşit ısı dağılımı sağlar (PATENT US9591947B2 ve ilgili ailesi).
- Radyanlar herhangi bir alete gerek olmadan yerlerinden çıkarılabilir ve bulaşık makinesinde yıkanabilir.
- Ünitenin derinliğince uzanan çekmeceli yağ toplama konteynırı.
- Arka ve yanlardaki paslanmaz çelik, yüksek tipte siperlikler kolayca sökülüp bulaşık makinesinde yıkanabilir.
- Son derece dayanıklı emaye dökme demirden yapılmış pişirme ızgaraları kolayca temizlenir.
- Alt dolap, köprü suportu veya konsol sistemi üzerine monte edilebilir.

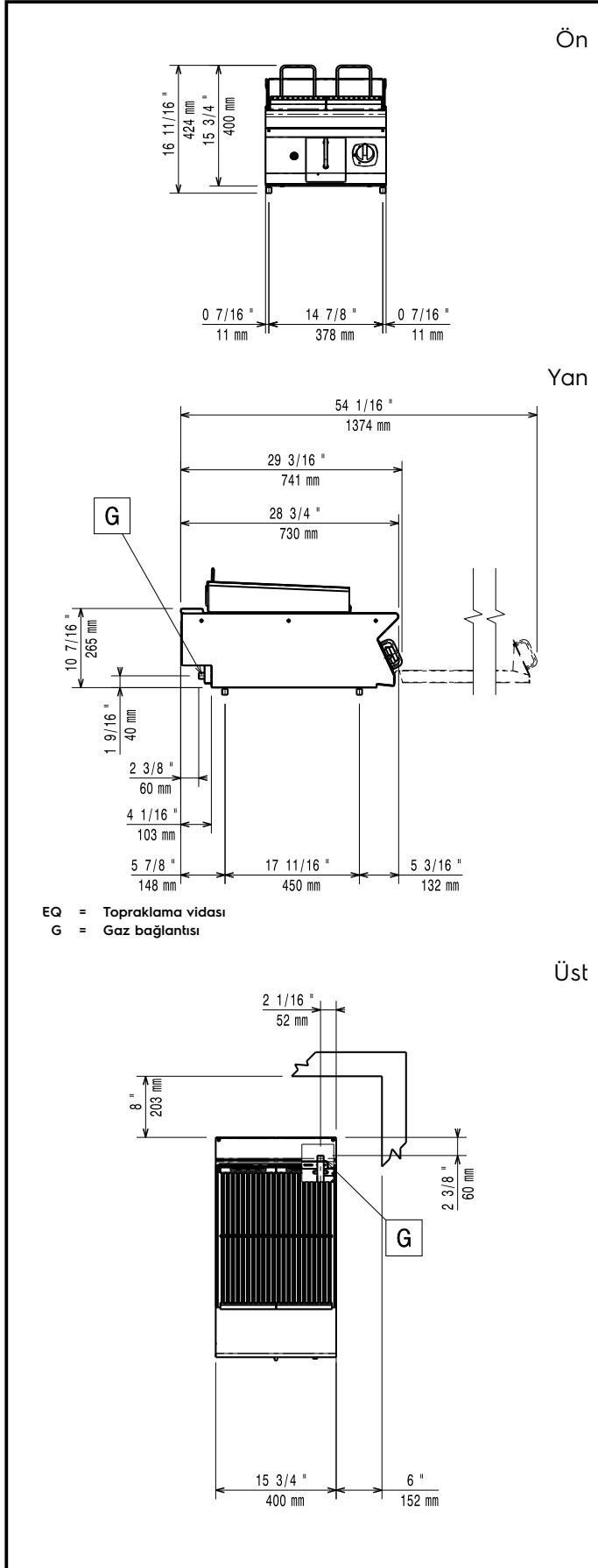
Konstruksiyon

- Tüm dış paneller Scotch Brite yüzey işlemeli paslanmaz çeliktendir.
- Tek parça, preslenmiş, 1,5 mm kalınlıkta üst tabla paslanmaz çeliktir.
- Model, üniteler arasında boşluk ve kir birikmesini önlemek için sıfır birleşim sağlayan dik açılı yan kenarlara sahiptir.
- Suya karşı koruma sınıfı: IPX4.

Onay: _____

Opsiyonel Aksesuarlar

- Birleşme yerleri için kapama kiti - 700&900XP PNC 206086
- Egzost borusu, çap:120 mm - 700&900XP PNC 206126
- Egzost kondenseri uyum çemberi, çap:120 mm - 700&900XP PNC 206127
- Köprü tipi montaj suptu - 800 mm - 700&900XP PNC 206137
- Köprü tipi montaj suptu - 1000 mm - 700&900XP PNC 206138
- Köprü tipi montaj suptu - 1200 mm - 700&900XP PNC 206139
- Köprü tipi montaj suptu - 1600 mm - 700&900XP PNC 206141
- Köprü tipi montaj suptu - 400 mm - 700&900XP PNC 206154
- Baca tipi sırt 400 mm - 700&900XP PNC 206303
- Yan korkuluk, sağ ve sol yanlar için - 700 Line PNC 206307
- Arka korkuluk 800mm- Marin PNC 206308
- Duman kondenseri, ½ modul için, Çap:120 mm - 700XP PNC 206310
- HP grillere için kancalı spatula (700/900XP) PNC 206347
- - NOT TRANSLATED - PNC 206462
- Ön korkuluk - 400 mm - 700&900XP PNC 216046
- Ön korkuluk - 800 mm - 700&900XP PNC 216047
- Ön korkuluk - 1200 mm - 700&900XP PNC 216049
- Ön korkuluk - 1600 mm - 700&900XP PNC 216050
- Geniş korkuluk (tabak rafı) 400 mm - 700&900XP PNC 216185
- Geniş korkuluk (tabak rafı) 800 mm - 700&900XP PNC 216186
- 2 yan kapama paneli H=250, d=700 - 700XP PNC 216277
- Gazlı cihazlar için reglatör - 700&900XP PNC 927225

**Gaz:**

Gaz Gücü:	7 kW
Standart gaz dağıtım:	Doğal Gaz
Gaz Tipi Seçeneği:	
Gaz Girişi:	1/2"

Temel bilgiler:

Bu cihaz ısıya duyarlı bir başka cihaz veya mobilyanın yakınına yerleştirilirse 150 mm'lik bir açıklık bırakılması veya ısı izolasyonu sağlanması gereklidir.

Net ağırlık:	32 kg
Ambalajlı ağırlık:	50 kg
Ambalaj yüksekliği:	580 mm
Ambalaj genişliği:	460 mm
Ambalaj derinliği:	820 mm
Ambalajlı hacim:	0.22 m ³
Sertifika grubu:	N7EGG